

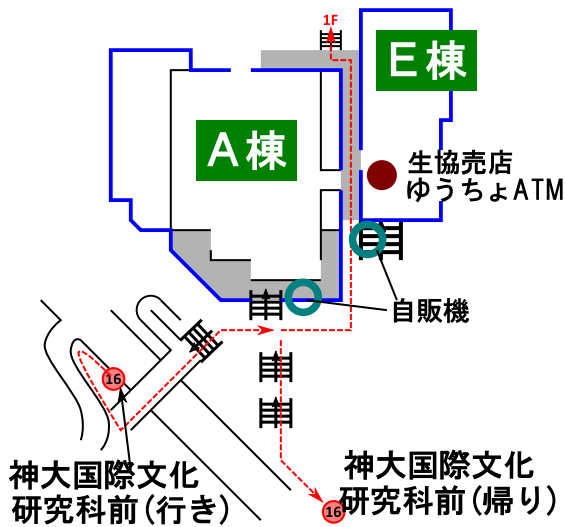
2022年3月16-18日(一部15日)化学工学会第87年会 フロアマップ

全面禁煙

鶴甲第1キャンパス (A-P会場)

鶴甲第1キャンパスの建物は傾斜地に建っており、手前のA棟は地階が入口ですが、奥の建物は入口がより上の階になります。

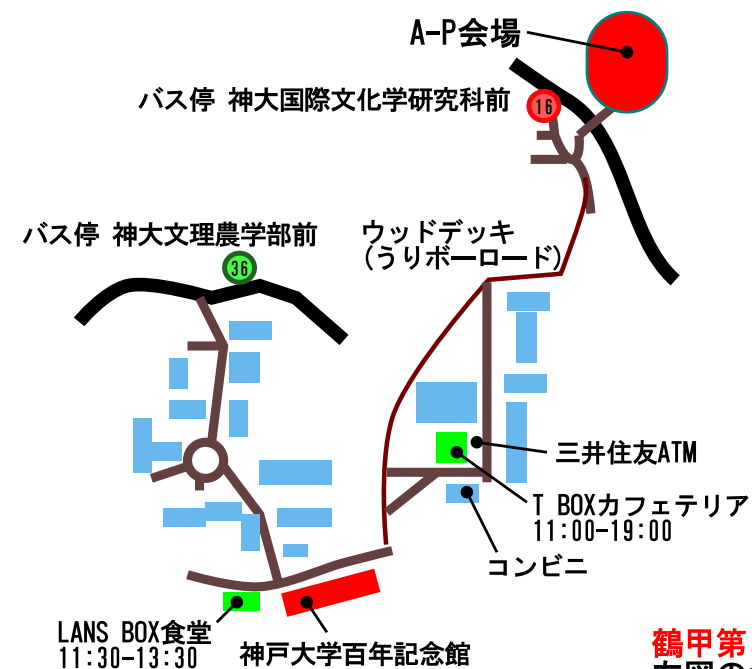
バス停から歩道橋を渡ったところは地階です。A棟(食堂;休業中)の外周に沿ってE棟との間を抜け、突き当りの階段を1階に上がってください。前方に見える建物がB棟です。



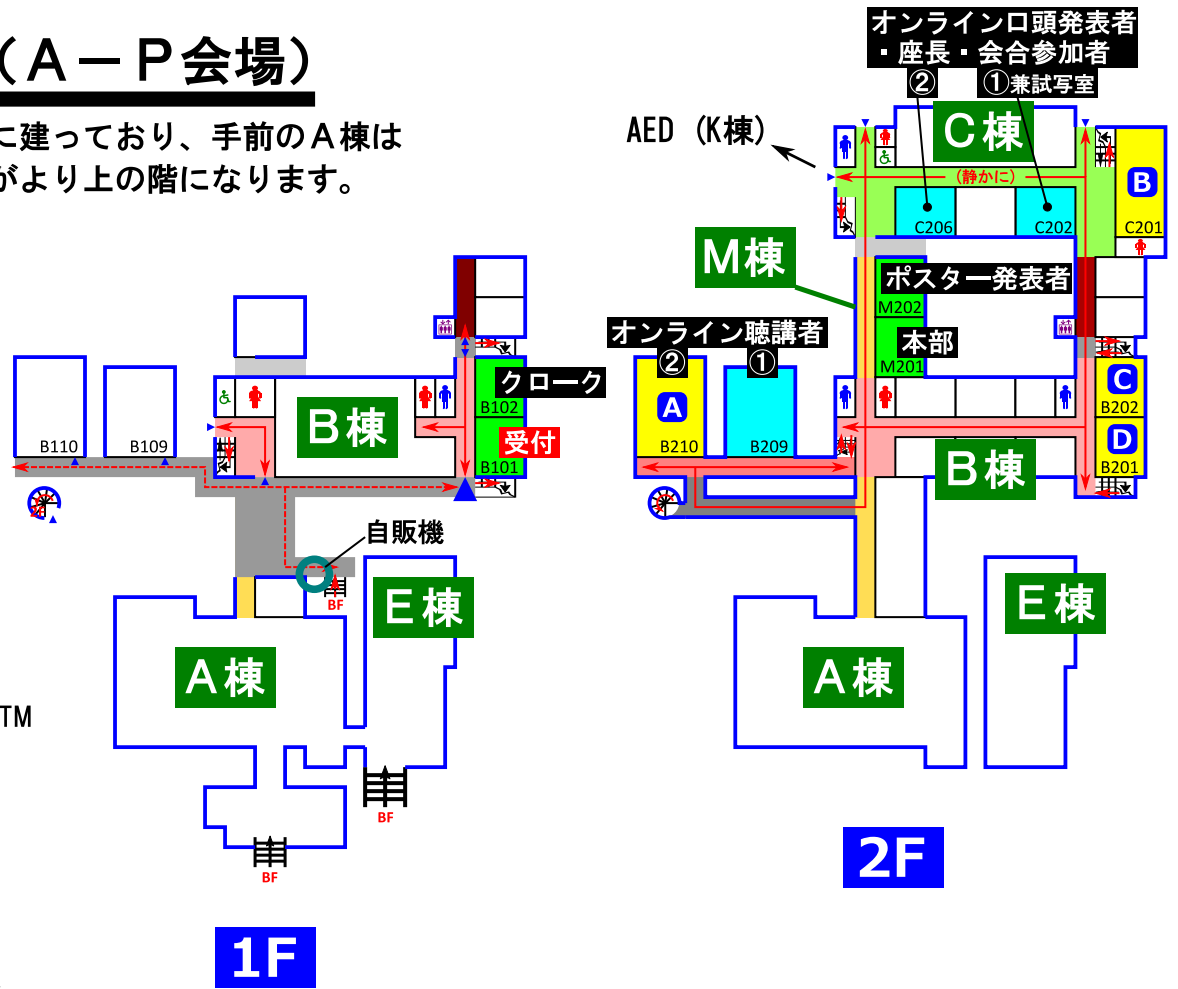
BF

Z会場：六甲ホール

六甲台第2キャンパスの神戸大学百年記念館内です。

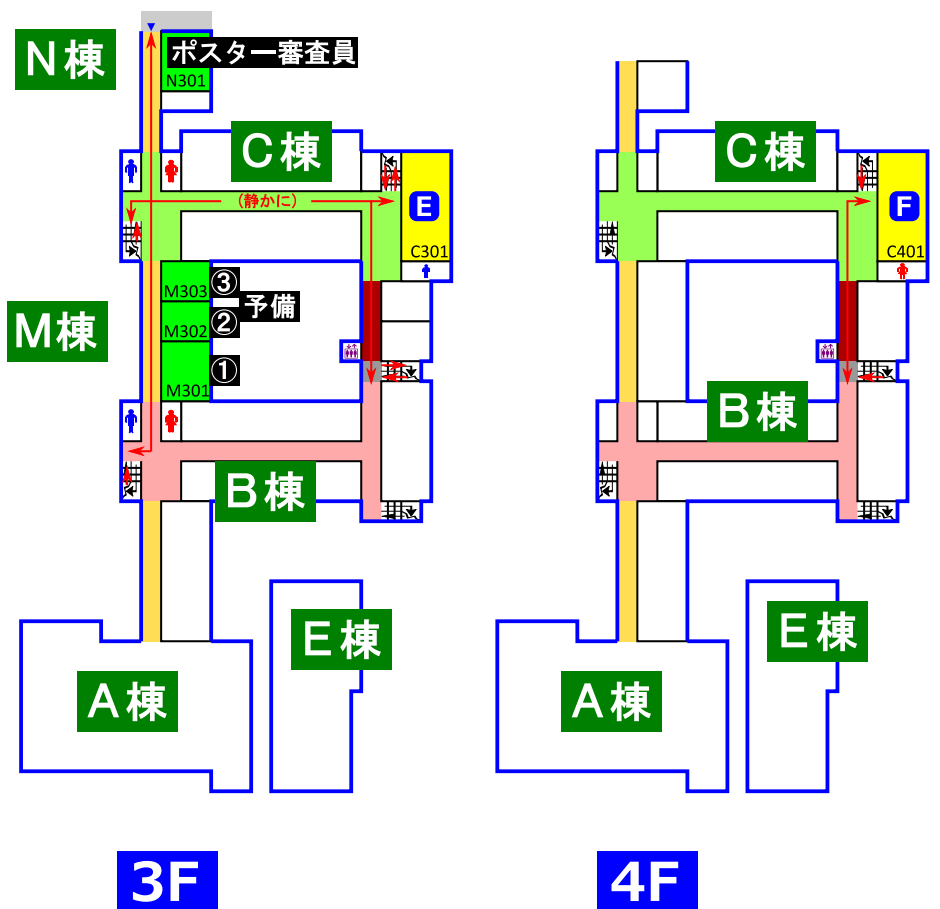


バス停 神大国際文化研究科前 (行き) 神大国際文化研究科前 (帰り)



1F

2F



3F

4F

鶴甲第1キャンパスの食堂は休業中です。左図の食堂をご利用ください。